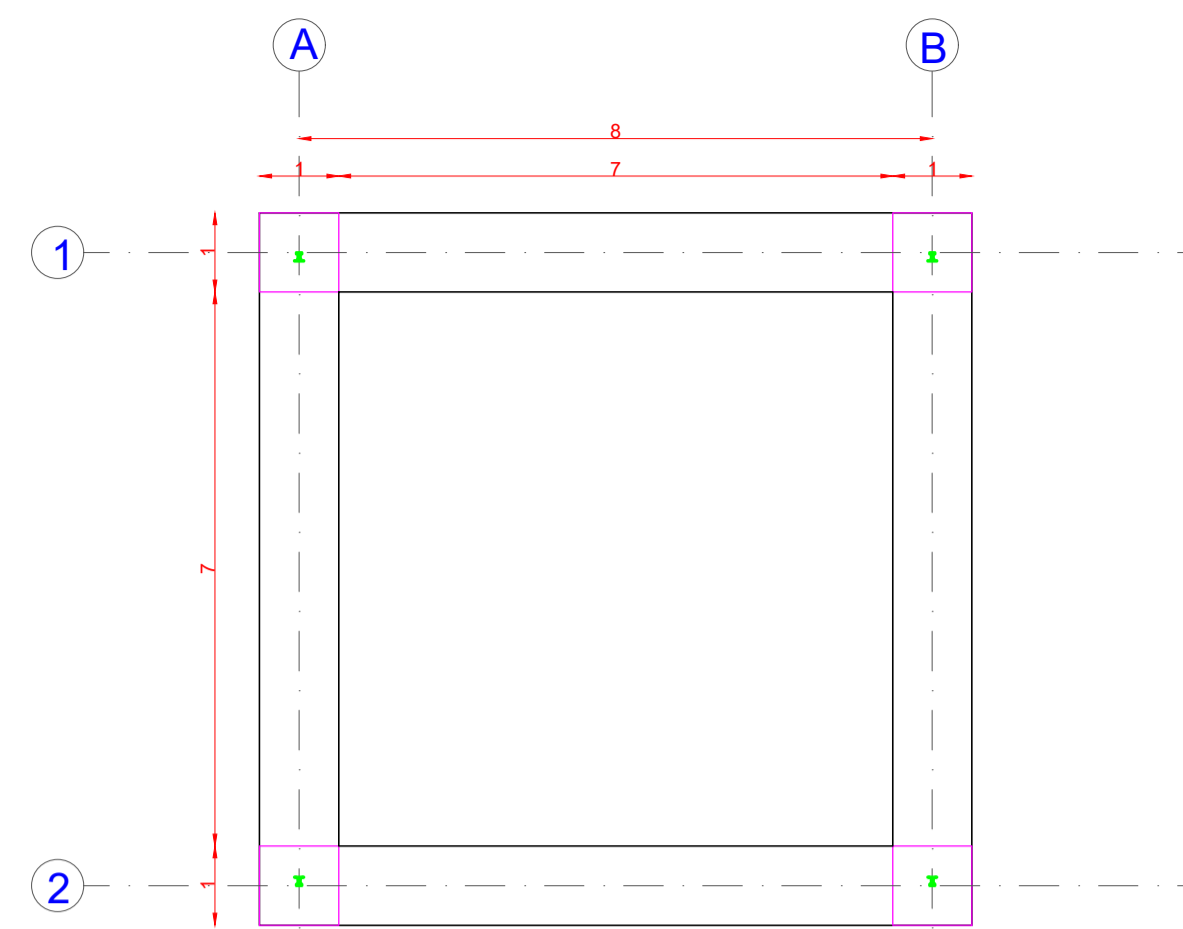


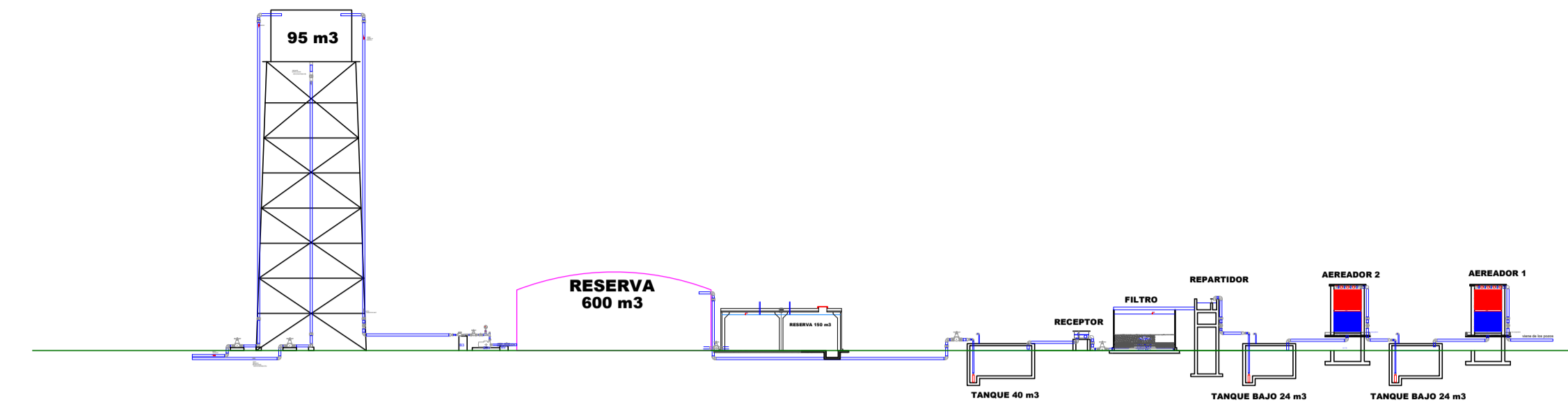
IMPLANTACION DE CIMENTACION EXISTENTE
ESCALA 1:100



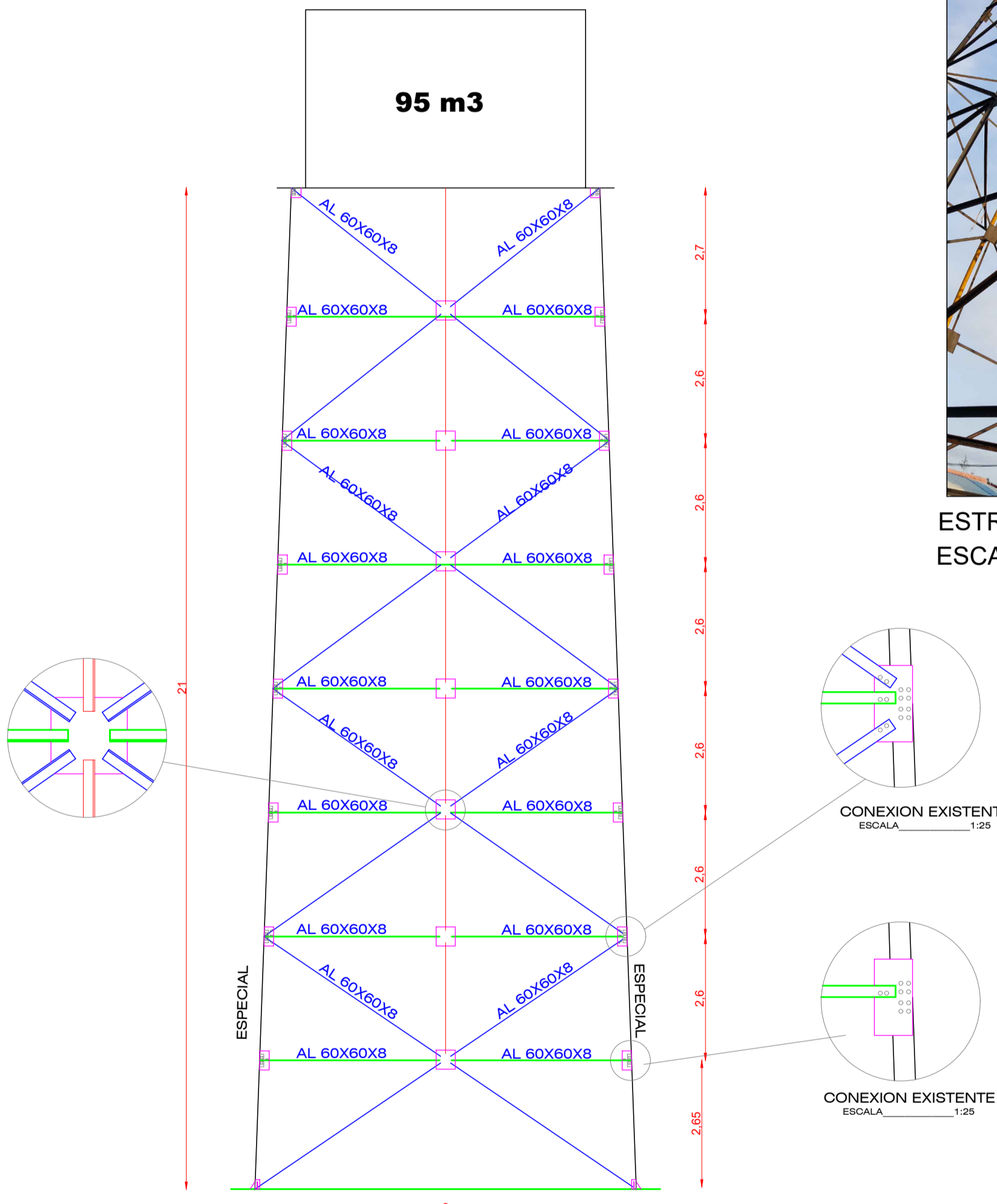
CIMENTACION EXISTENTE
ESCALA S/E



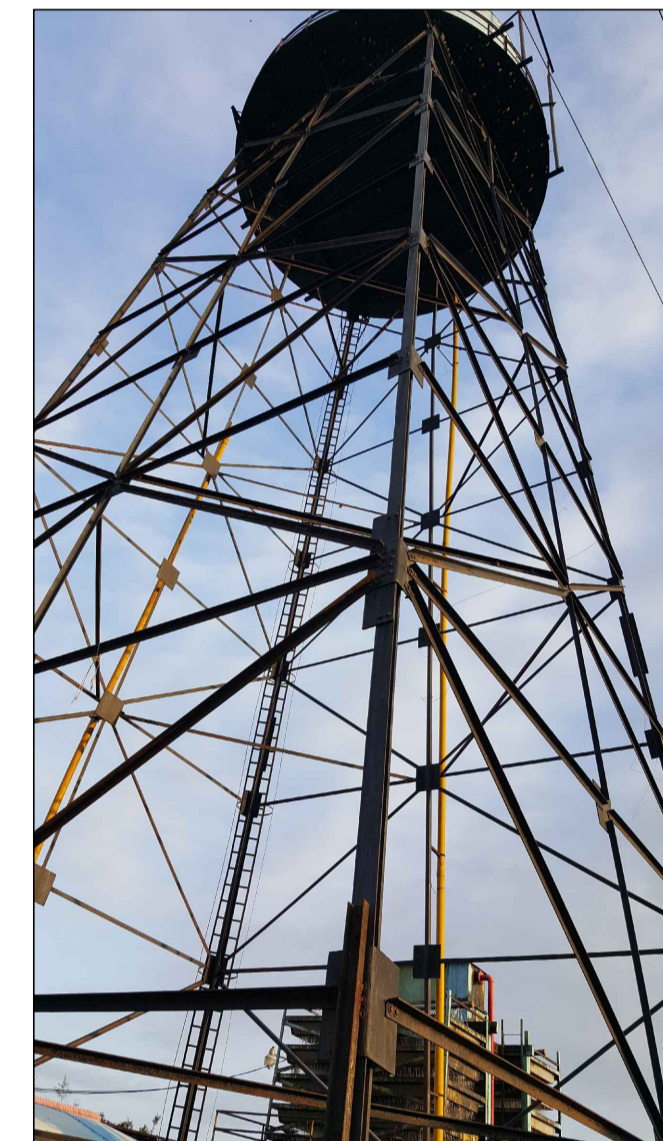
IMPLANTACION DE BASE DE TORRE
ESCALA 1:100



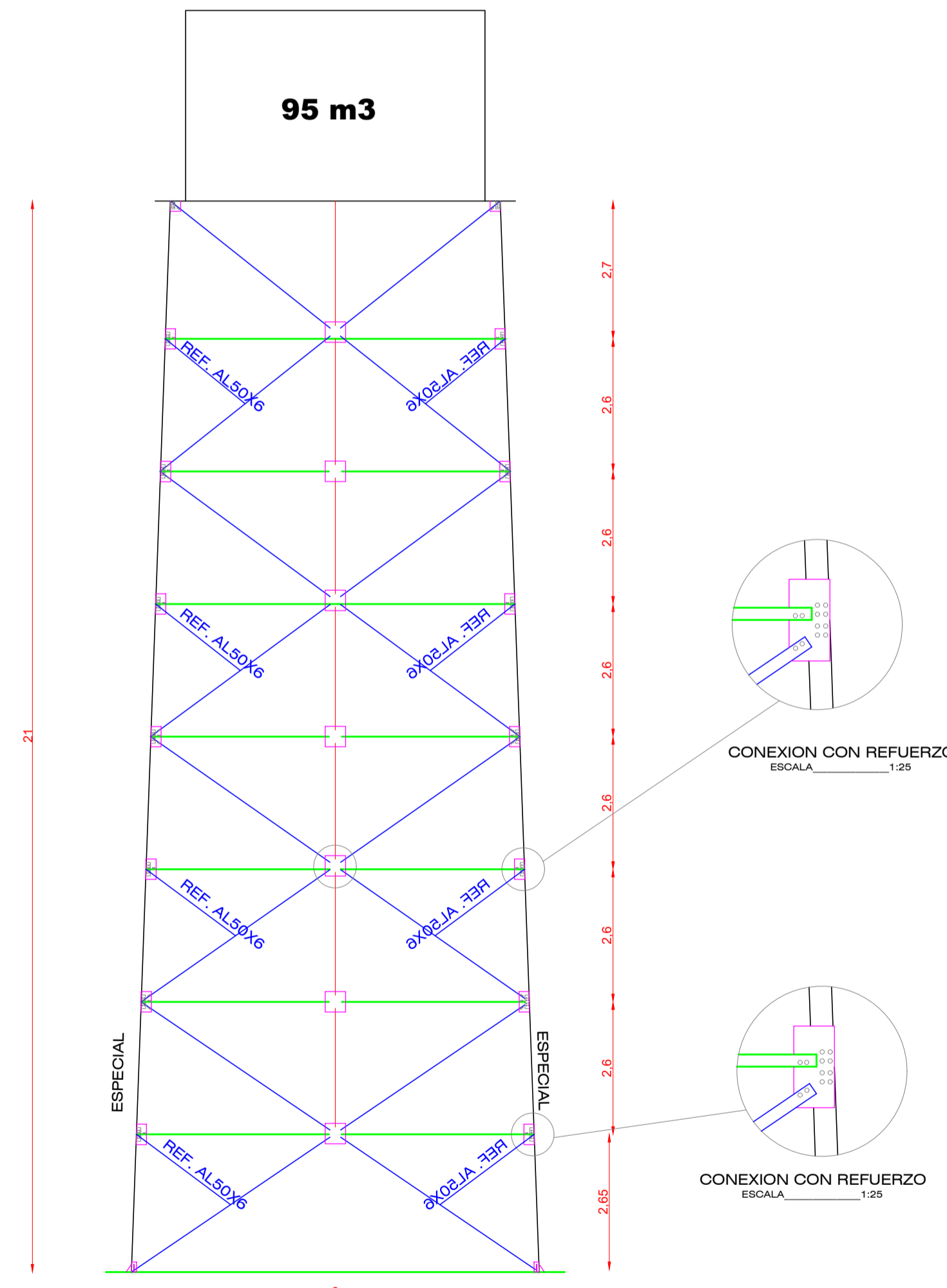
DETALLE TRANSVERSAL HIDRAULICO DE PLANTA DE TRATAMIENTO
ESCALA 1:400



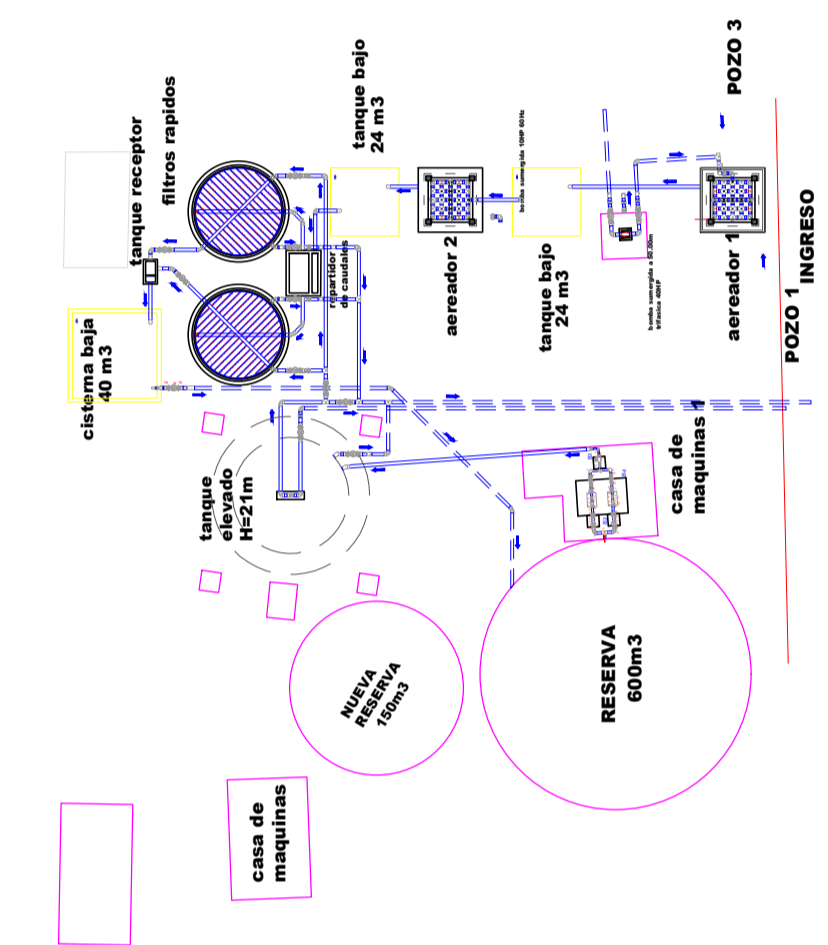
ESTRUCTURA DE TORRE ELEVADA EXISTENTE
ESCALA 1:100



ESTRUCTURA TORRE EXISTENTE
ESCALA S/E



ESTRUCTURA DE TORRE ELEVADA REFORZADA
ESCALA 1:100



PLANTA HIDRAULICA DE PLANTA DE TRATAMIENTO
ESCALA 1:400

PLANILLA DE MATERIALES						
MATERIAL	LONGITUD (m)	# ELEMENTO	CANTIDAD (u)	PESO UNIT. (kg/m)	PESO TOTAL (kg)	OBSERVACIONES
REFUERZOS						
REF. AL 50x6 mm.	2.310	2.00	4.00	4.430	81.87	REFUERZO 1
REF. AL 50x6 mm.	2.190	2.00	4.00	4.430	77.61	REFUERZO 2
REF. AL 50x6 mm.	2.110	2.00	4.00	4.430	74.78	REFUERZO 3
REF. AL 50x6 mm.	2.020	2.00	4.00	4.430	71.59	REFUERZO 4
					PESO =	305.85
					PESO TOTAL (kg)=	305.85

RESUMEN DE PERFIL UTILIZADAS				
MATERIAL	LONGITUD (m)	CANTIDAD (6m)	PESO UNIT. (kg/m)	PESO TOTAL (kg)
Al 50 x6 MM.	69.04	12	4.430	318.96



GOBIERNO AUTONOMO DESCENTRALIZADO
DEL CANTÓN BABA

AB. JAEL MELO OLVERA
ALCALDESA 2023-2027

OBRA
ESTUDIOS DE FACTIBILIDAD Y DISEÑOS DEFINITIVOS DE AGUA POTABLE, ALCANTARILLADO SANITARIO Y ALCANTARILLADO PLUVIAL EN LA CABECERA CANTONAL DE BABA Y VARIOS SECTORES RURALES, PARROQUIA ISLA DE BEJUCAL, PARROQUIA GUARE Y RECINTO LA CARMELA DEL CANTÓN BABA, PROVINCIA DE LOS RÍOS

CONTIENE
- ESTRUCTURA DE TANQUE ELEVADO EXISTENTE Y REFORZAMIENTO

DISEÑO
ING. MARIO CARRERA
SENECYT: 1001-06-681937

REVISÓ
ING. MIGUEL VALENCIA
ADMINISTRADOR DE CONTRATO

REALIZÓ
ING. HUGO RODRIGUEZ
CONSULTOR

ESCALA
INDICADAS

FECHA
AGOSTO 2024

LAMINA
EST-BABA-01